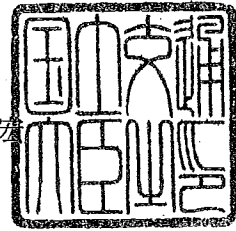


# 認 定 書

国住指第 4275 号  
平成 25 年 3 月 15 日

株式会社古河テクノマテリアル  
代表取締役社長 戸崎 敏夫 様

国土交通大臣 太田 昭宏



下記の構造方法等については、建築基準法第 68 条の 26 第 1 項（同法第 88 条第 1 項において準用する場合を含む。）の規定に基づき、同法施行令第 129 条の 2 の 5 第 1 項第七号ハ（防火区画貫通部 1 時間遮炎性能）の規定に適合するものであることを認める。

## 記

1. 認定番号

PS060WL-0674

2. 認定をした構造方法等の名称

ケーブル・電線管・給水管・排水管／ポリオレフィン系樹脂フィルム包装グラ  
ファイト系熱膨張材充填／壁準耐火構造／貫通部分

3. 認定をした構造方法等の内容

別添の通り

（注意）この認定書は、大切に保存しておいてください。

1. 構造名：

ケーブル・電線管・給水管・排水管／ポリオレフィン系樹脂フィルム包装グラファイト系熱膨張材充てん／壁準耐火構造／貫通部分

2. 申請仕様の寸法等：

申請仕様の寸法等を表1に示す。

表1 申請仕様の寸法等

| 項目                                 |    | 申請仕様  |
|------------------------------------|----|---|
| 開口部                                | 形状 | 円形(φ160mm以下)  |
|                                    | 面積 | 0.0201m <sup>2</sup> 以下   |
| 占積率<br>(開口面積に対する配管の断面積の<br>総合計の割合) |    | 54.7%以下<br>ただし配管条件が1)～3)の場合、占積率は以下の通りとする。<br>1)塩化ビニル管(VP、HIVP、HT)の組み合わせで使用する場合：58.3%以下<br>2)銅管(被覆材：発泡合成ゴム)を単管で使用する場合：66.0%以下<br>3)ガラス繊維強化ポリプロピレン管を単管で使用する場合：61.0%以下 |
| 貫通する壁の構造                           |    | 建築基準法施行令第115条の2の2第1項第一号の規定に基づく準耐火構造(60分)(ただし両面強化せっこうボード重張に限る)<br>又は建築基準法第2条第七号の規定に基づく耐火構造(60分)<br>厚さ 80mm以上   |

3. 申請仕様の主構成材料：

申請仕様の主構成材料を表2に、ケーブル配管の構成材料を表3に示す。

表2 申請仕様の構成材料

| 項目             |      | 申請仕様                        |   |                             |
|----------------|------|-----------------------------|---|-----------------------------|
| 充てん材<br>(図7参照) | 材料   | ポリオレフィン系樹脂フィルム包装グラファイト系熱膨張材 | 隙間が無いように密に充てん(開口径及び占積率に応じて選定すること)<br>開口径φ55mm(呼び径φ50)以下：充てん量96g以上、長さ190mm以上<br>(ただし占積率が29.6%未満の場合、充てん量106g以上)<br>開口径φ80mm(呼び径φ75)以下：充てん量203g以上、長さ280mm以上<br>(ただし占積率が29.6%未満の場合、充てん量225g以上)<br>開口径φ110mm(呼び径φ100)以下：充てん量383g以上、長さ380mm以上<br>(ただし占積率が29.6%未満の場合、充てん量425g以上)<br>開口径φ135mm(呼び径φ125)以下：充てん量577g以上、長さ470mm以上<br>(ただし占積率が29.6%未満の場合、充てん量640g以上)<br>開口径φ160mm(呼び径φ150)以下：充てん量810g以上、長さ550mm以上<br>(ただし占積率が29.6%未満の場合、充てん量900g以上) |                             |
|                |      | 使用量                         |   |                             |
|                | フィルム | 材料                          |   | ポリオレフィン系樹脂フィルム              |
|                |      | 寸法                          |   | 厚さ0.09mm、幅100mm、長さ190mm以上   |
|                |      | 形状                          |   | 袋状                          |
|                | 熱膨張材 | 材料                          |   | グラファイト系熱膨張材                 |
|                |      | 組成<br>(質量%)                 |   | 材料組成は社外秘とさせていただきます          |
|                |      | 密度                          |   | 1.40(±0.5)g/cm <sup>3</sup> |

表3 申請仕様のケーブル・配管の構成材料

| 項目  | 申請仕様              |   |                                |                        |  |
|---|-------------------|---|--------------------------------|------------------------|--|
| ケーブル<br>(電線)                                  | 導体 (又は芯線)<br>の断面積 | 1本あたり   | 100mm <sup>2</sup> 以下          |                        |  |
|   |                   | 総合計   | 660mm <sup>2</sup> 以下 (銅等の金属類) |                        |  |
|   | 総有機量              | 1.63kg/m以下  |                                |                        |  |
|   | 導体 (又は芯線)<br>の種類  | 銅、ガラス繊維、その他これらに類する不燃性の材質  |                                |                        |  |
|   | 絶縁体               | ポリエチレン系   | 厚さ                             | 4.0mm以下                |  |
|   |                   | 塩化ビニル系  |                                |                        |  |
| EPR (エチレンプロピレン系)                              |                   |   |                                |                        |  |
| 介在 (円形に調整<br>する充てん材)                          | 紙、ジュート、又はポリプロピレン  |   |                                |                        |  |
| シース   | ポリエチレン系           | 厚さ  | 2.4mm以下                        |                        |  |
|   | 塩化ビニル系            |   |                                |                        |  |
|   | ポリオレフィン系          |   |                                |                        |  |
|   | 合成ゴム              |   |                                |                        |  |
| 給水管<br>・<br>排水管<br>・<br>電線管<br>(以下、配管<br>という) | 配管の<br>種類         | 合成樹脂製可とう電線管<br>(JIS C 8411 (CD及びPF))<br>(ただしPF管 (φ64.5mm) は、JIS C 8411と同等の性能：可とう性、圧縮復元性、耐衝撃性、耐熱性、耐燃性、絶縁耐力、絶縁抵抗) | φ64.5mm以下 (PF)<br>φ42mm以下 (CD) | —                      |  |
|   |                   | 波付硬質合成樹脂管<br>(JIS C 3653 附属書1 (FEP))<br>材質：ポリエチレン樹脂   | φ85mm以下                        | —                      |  |
|   |                   | 硬質塩化ビニル電線管 (VE)<br>(JIS C 8430)   | φ48mm以下                        | 3.6mm以下                |  |
|   |                   | 銅管<br>(JIS H 3300、JIS H 3320、JIS H 3401)  | φ44.5mm以下※1<br>φ54.0mm以下※2     | 2.3mm以下※1<br>2.8mm以下※2 |  |
|   |                   | 鋼管<br>(JIS G 3442、JIS G 3452、JIS G 3454、JIS G 3455、<br>JIS G 3456、JIS G 3458、JIS G 3460)                        | φ42.7mm以下※1                    | 3.6mm以下※1              |  |
|   |                   | ステンレス鋼管<br>(JIS G 3447、JIS G 3448、JIS G 3459)   | φ42.7mm以下※1                    | 3.4mm以下※1              |  |
|   |                   | アルミニウム管<br>(JIS H 4080)   | φ15.9mm以下※1                    | 1.2mm以下※1              |  |
|   |                   | 硬質ポリ塩化ビニル管 (VP、HIVP)<br>(JIS K 6741、JIS K 6742)   | φ114mm以下<br>φ32mm以下※1          | 7.1mm以下<br>3.5mm以下※1   |  |
|   |                   | 耐熱性硬質ポリ塩化ビニル管 (HT)<br>(JIS K 6776)  | φ60mm以下<br>φ32mm以下※1           | 4.5mm以下<br>3.5mm以下※1   |  |
|   |                   | 架橋ポリエチレン管<br>(JIS K 6769、JIS K 6787)  | φ27mm以下※1                      | 3.25mm以下※1             |  |
|   |                   | ポリエチレン管<br>(JIS K 6761、JIS K 6762)  | φ27mm以下※1                      | 3.0mm以下※1              |  |
|   |                   | ポリブテン管<br>(JIS K 6778、JIS K 6792)   | φ27mm以下※1                      | 2.9mm以下※1              |  |
|   |                   | 金属強化ポリエチレン管<br>管の構成<br>外層・内層：ポリエチレン系樹脂<br>中間層：アルミニウム  | φ25.1mm以下※1                    | 2.75mm以下※1             |  |
|   |                   | 結露防止層付硬質塩化ビニル管<br>管の構成<br>外層：塩化ビニルスキン層<br>中間層：塩化ビニル発泡層<br>内層：硬質塩化ビニル層   | φ76mm以下                        | 9.5mm以下<br>(内層2.5mm以下) |  |

※1：被覆材 (後付用) を用いることの出来る配管の厚さ及び外径。

※2：被覆材のうち厚さ20mmを超え38mm以下の発泡合成ゴム系被覆材は、銅管にのみ適用可

つづく

つづき

|                       |          |  |    |    |                                       |                                       |
|-----------------------|----------|--|----|----|---------------------------------------|---------------------------------------|
| 配管                    | 配管の種類    | 塩化ビニル被覆ステンレス鋼フレキシブル管<br>管：冷間圧延ステンレス鋼板 (JIS G 4305)<br>被覆：塩化ビニル樹脂         | 外径 | 厚さ | 1.0mm以下<br>(管0.25mm以下、<br>被覆0.75mm以下) |                                       |
|                       |          | 可とうポリエチレン管   |    |    | φ22mm以下                               | 1.2mm以下                               |
|                       |          | 被覆付可とう塩化ビニル管<br>外層・内層：ポリ塩化ビニル樹脂<br>断熱層：ポリエチレンフォーム                        |    |    | φ37mm以下<br>(内径φ25mm<br>以下)            | 6mm以下                                 |
|                       |          | 被覆付架橋ポリエチレン管<br>管：架橋ポリエチレン管 (JIS K 6969、JIS K 6787)<br>被覆：オレフィン系エラストマー樹脂 |    |    | φ31mm以下<br>(管φ27mm以下)                 | 5.25mm以下<br>(管3.25mm以下、<br>被覆2.0mm以下) |
|                       |          | 被覆付ポリエチレン管<br>管：ポリエチレン管 (JIS K 6761、JIS K 6762)<br>被覆：オレフィン系エラストマー樹脂     |    |    | φ31mm以下<br>(管φ27mm以下)                 | 5.25mm以下<br>(管3.25mm以下、<br>被覆2.0mm以下) |
|                       |          | 被覆付ポリブテン管<br>管：ポリブテン管 (JIS K 6778、JIS K 6792)<br>被覆：オレフィン系エラストマー樹脂       |    |    | φ31mm以下<br>(管φ27mm以下)                 | 4.9mm以下<br>(管2.9mm以下、<br>被覆2.0mm以下)   |
|                       |          | ガラス繊維強化ポリプロピレン管  |    |    | φ125mm以下                              | 18mm以下                                |
|                       | 被覆材(後付用) | 発泡ポリエチレン系  |    |    | —                                     | 20mm以下                                |
|                       |          | 発泡架橋ポリエチレン系  |    |    |                                       |                                       |
|                       |          | 発泡ポリウレタン系  |    |    |                                       |                                       |
|                       |          | 発泡ポリスチレン系  |    |    |                                       |                                       |
|                       |          | 発泡ポリプロピレン系   |    |    |                                       |                                       |
|                       |          | 発泡フェノール系   |    |    |                                       |                                       |
|                       |          | 発泡シロコーン系   |    |    |                                       |                                       |
|                       |          | 発泡難燃ポリオレフィン系 (酸素指数28以上)  |    |    |                                       |                                       |
| グラスウール (JIS A 9504)   | 38mm以下※2 |  |    |    |                                       |                                       |
| ロックウール (JIS A 9504)   |          |  |    |    |                                       |                                       |
| 発泡合成ゴム系 (ニトリル、ブチルゴム系) |          |  |    |    |                                       |                                       |

※1：被覆材(後付用)を用いることの出来る配管の厚さ及び外径

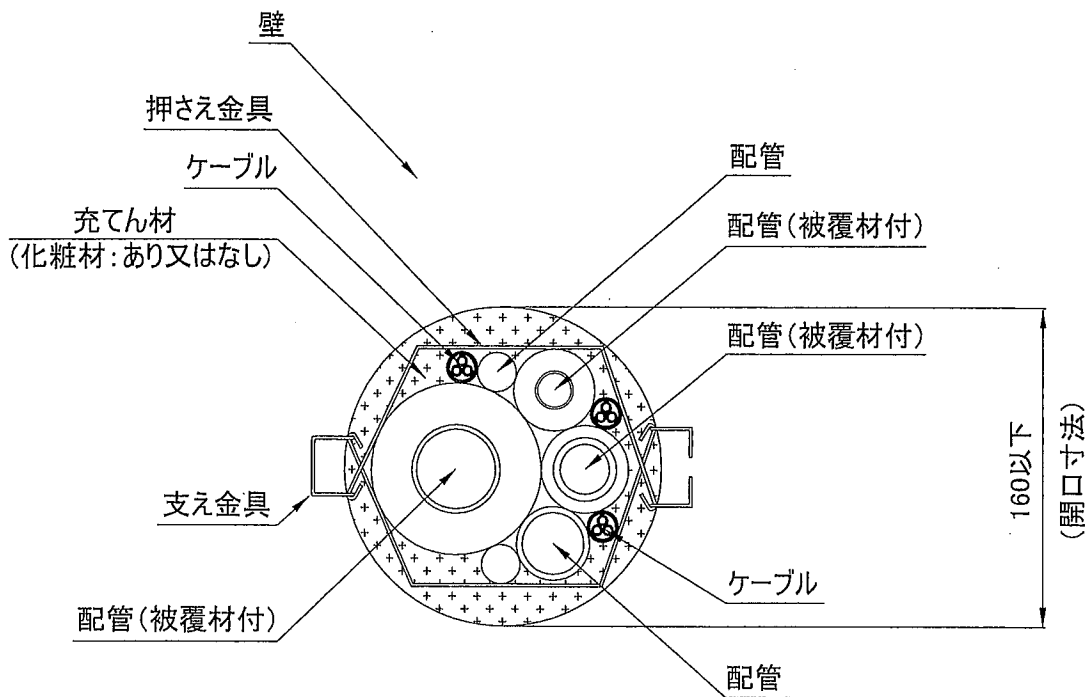
※2：被覆材のうち厚さ20mmを超え38mm以下の発泡合成ゴム系被覆材は、銅管にのみ適用可

4. 申請仕様の副構成材料：  
申請仕様の副構成材料を表4に示す。

表4 申請仕様の副構成材料

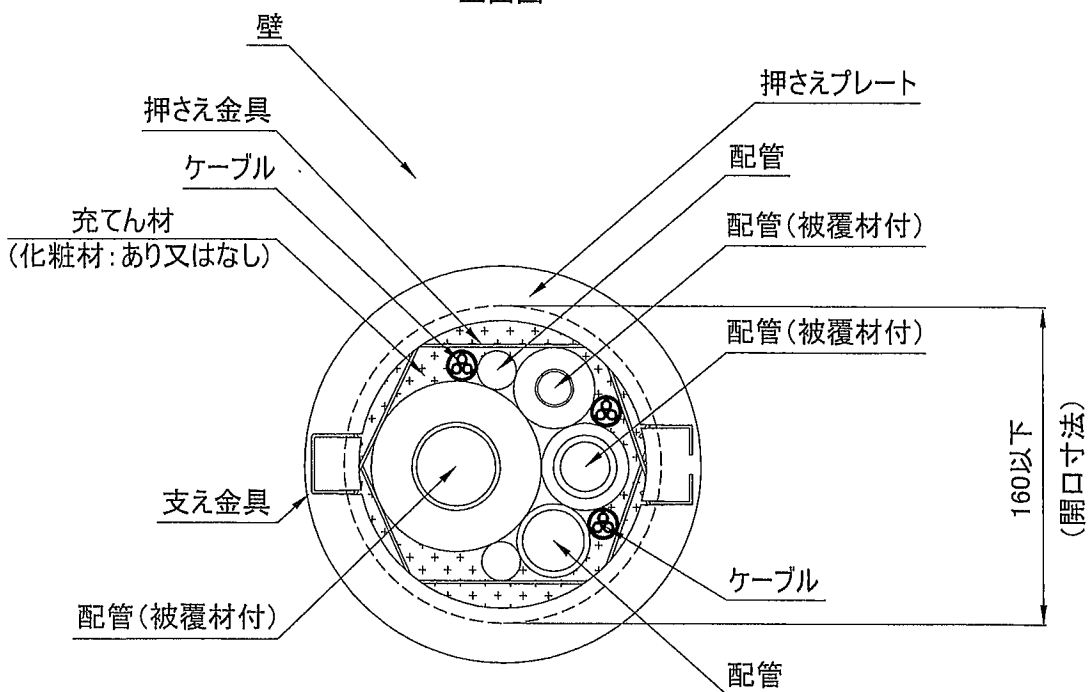
| 項目                            |             | 申請仕様   |   |  |
|-------------------------------|-------------|--|---|--|
| 支え金具<br>(図7参照)                | 材料          | ①～④の—<br>①ステンレス鋼線 (JIS G 4309)<br>②硬鋼線 (JIS G 3521)<br>③鉄線 (JIS G 3532)<br>④亜鉛めっき鉄線 (JIS G 3547) |   |  |
|                               | 寸法          | 線径2.0mm以上  |   |  |
|                               | 使用箇所        | 充てん材及びバックアップ材の保持部材として使用  |   |  |
|                               | 使用箇所        | 充てん材及びバックアップ材の保持部材として使用  |   |  |
| 押さえ金具<br>(図8参照)               | 材料          | ステンレス鋼線 (JIS G 4309)   |   |  |
|                               | 寸法          | 線径1.5mm以上  |   |  |
|                               | 使用箇所        | 充てん材及びバックアップ材の保持部材として使用  |   |  |
| 押さえプレート<br>(あり又はなし)<br>(図8参照) | 材料          | ①又は②<br>①冷間圧延鋼板 (JIS G 3141)<br>②溶融亜鉛めっき鋼板 (JIS G 3302)  |   |  |
|                               | 寸法          | 厚さ0.8mm以上  |   |  |
|                               | 使用方法        | 必要に応じ、充てん材及びバックアップ材の保持部材として使用  |   |  |
| 開口部補助材<br>(あり又はなし)            | 材料          | ①又は②<br>①冷間圧延鋼板 (JIS G 3141)<br>②溶融亜鉛めっき鋼板 (JIS G 3302)  |   |  |
|                               | 寸法          | 厚さ0.25mm以上、長さ80mm以上  |   |  |
|                               | 形状          | 円筒状  |   |  |
|                               | 使用箇所        | 中空壁等の場合に使用   |   |  |
| 化粧材<br>(あり又はなし)               | 材料          | ポリオレフィン樹脂系パテ   |   |  |
|                               | 組成<br>(質量%) | 材料組成は社外秘とさせていただきます   |   |  |
|                               | 使用量         | 開口あたり200g以下  |   |  |
|                               | 密度          | 1.70 (±0.4) g/cm <sup>3</sup>  |   |  |
|                               | 形状          | パテ状  |   |  |
|                               | 使用箇所        | 必要に応じ、充てん材の表面に塗布   |   |  |
| バックアップ材<br>(あり又はなし)           | 材料          | ポリオレフィン系樹脂不織布張無機質繊維  |   |  |
|                               | 充てん量        | 隙間が無いように密に充てん  |   |  |
|                               | 使用方法        | 必要に応じ、充てん材と併用し開口部内に充てん   |   |  |
|                               | 不織布         | 材料   | ポリオレフィン系樹脂                                      |  |
|                               |             | 質量   | 50g/m <sup>2</sup> 以下                           |  |
|                               |             | 形状   | 袋状  |  |
|                               | 無機質繊維       | 材料   | ①又は②<br>①けい酸質繊維<br>②セラミックファイバークラフト (JIS R 3311) |  |
|                               |             | 密度   | 86kg/m <sup>3</sup> 以上                          |  |
|                               |             | 組成<br>(質量%)  | 材料組成は社外秘とさせていただきます                              |  |
|                               |             | 形状   | 棒状  |  |
| 寸法                            |             | 開口寸法・貫通部材等により調整  |   |  |

5. 申請仕様の構造説明図：  
申請仕様の構造説明図を図1～図8に示す。



配管(被覆材付、無し)及びケーブルが混在する場合

立面図

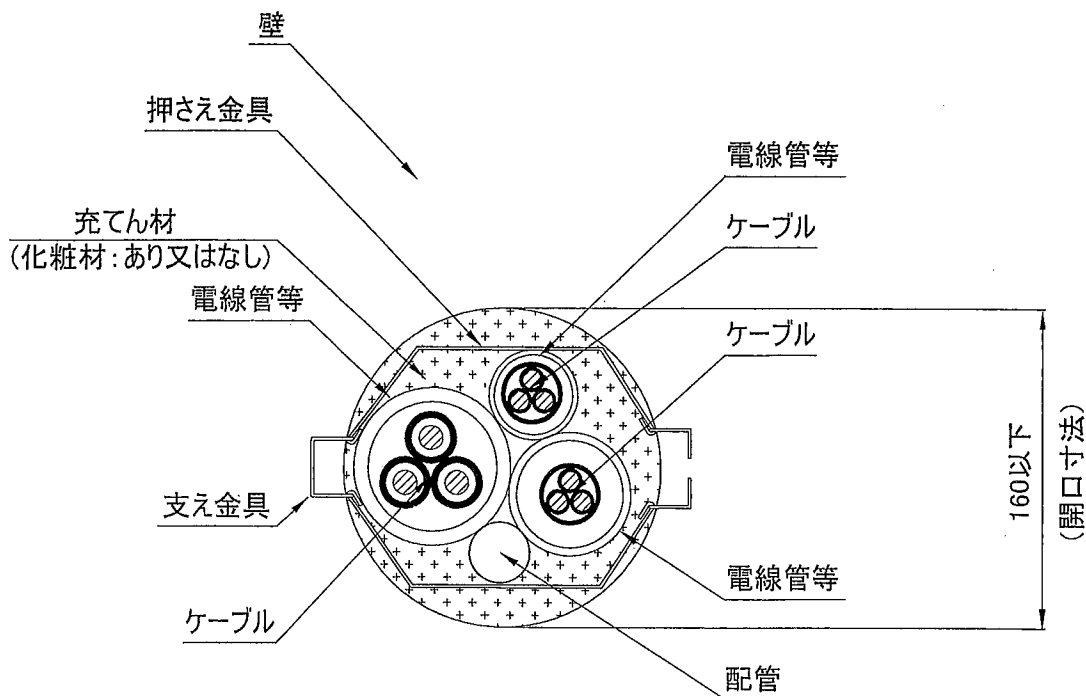


同上 押さえプレートを使用した場合

立面図

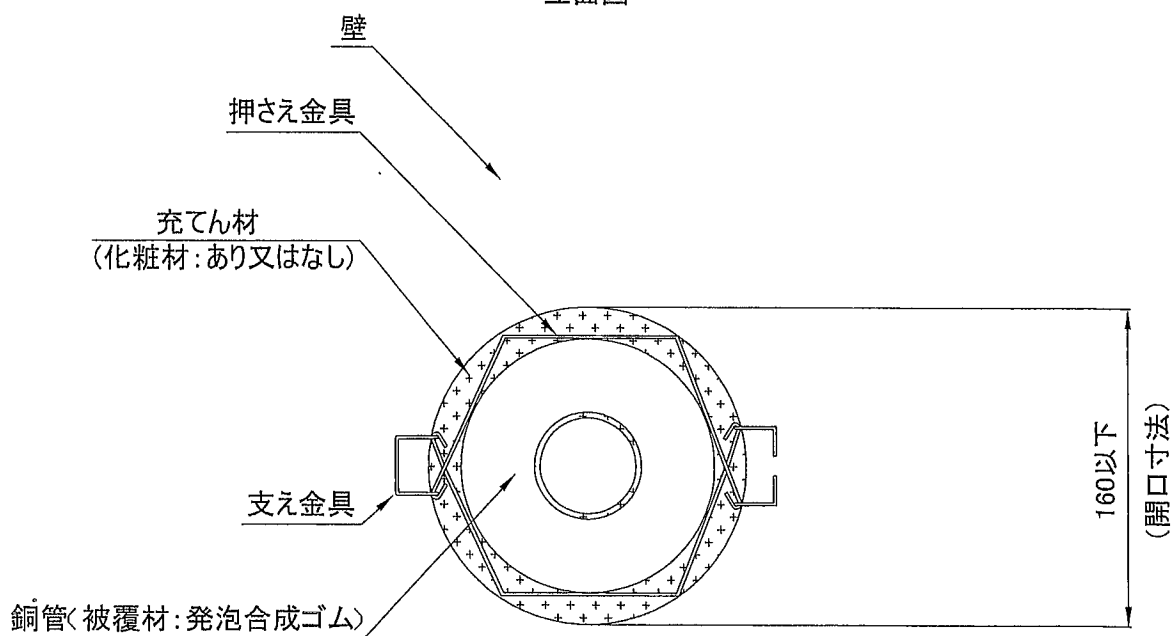
注)配管・ケーブル等の配置の一例を示す

図1 構造説明図



配管及び内部にケーブルが貫通する電線管等(樹脂製)が混在する場合

立面図

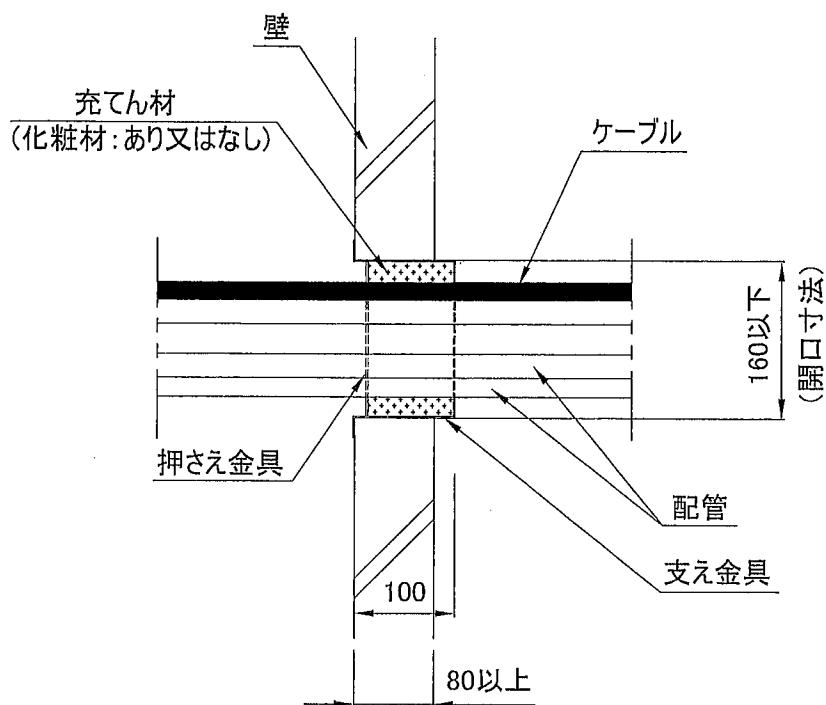


銅管(被覆材:発泡合成ゴム)を単管で使用する場合

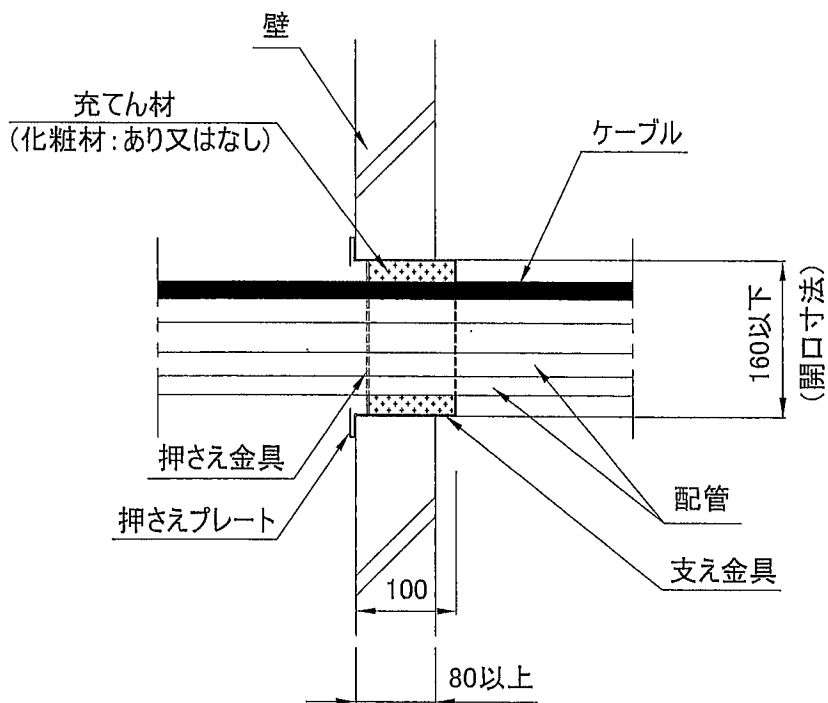
立面図

注) 配管・ケーブル等の配置の一例を示す

図2 構造説明図



断面図  
(押さえプレートを用いない場合)

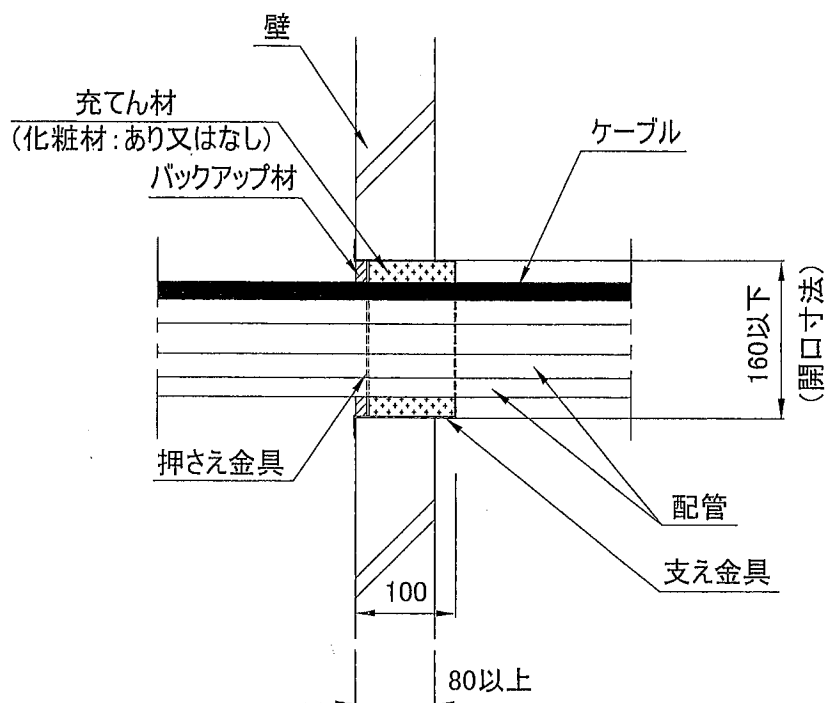


断面図  
(押さえプレートを用いた場合)

注)壁がALCパネル等の場合

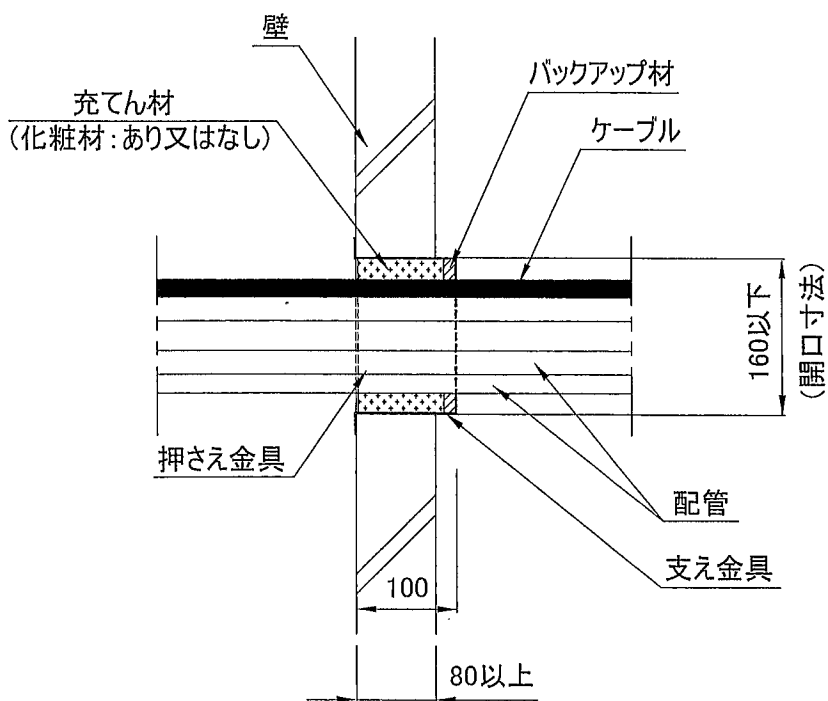
図3 構造説明図





断面図

(充てん材施工後にバックアップ材を用いた場合)

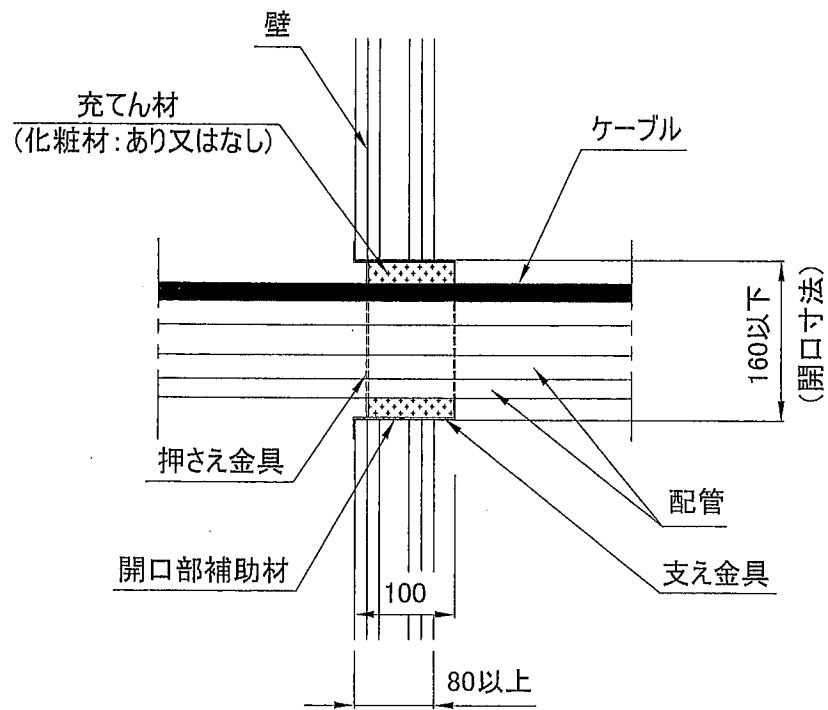


断面図

(充てん材施工前にバックアップ材を用いた場合)

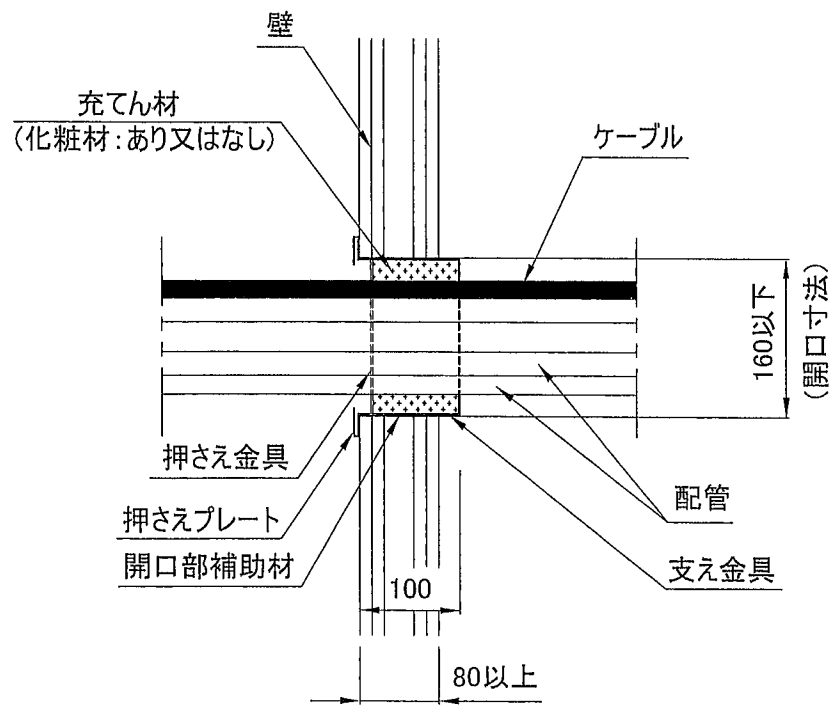
注) 壁がALCパネル等の場合

図4 構造説明図



断面図

(押さえプレートを用いない場合)

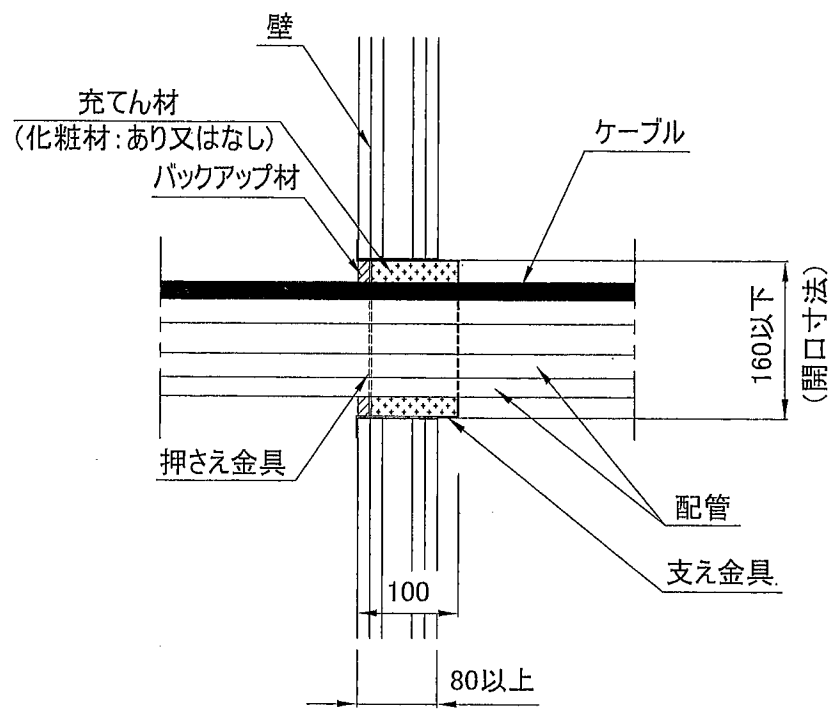


断面図

(押さえプレートを用いた場合)

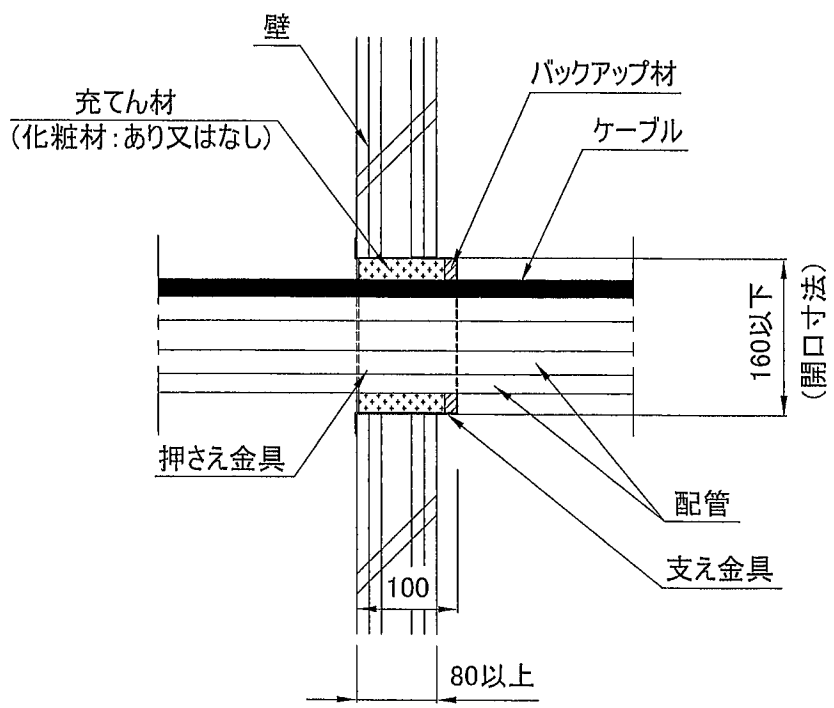
注)壁が中空壁等の場合

図5 構造説明図



断面図

(充てん材施工後にバックアップ材を用いた場合)



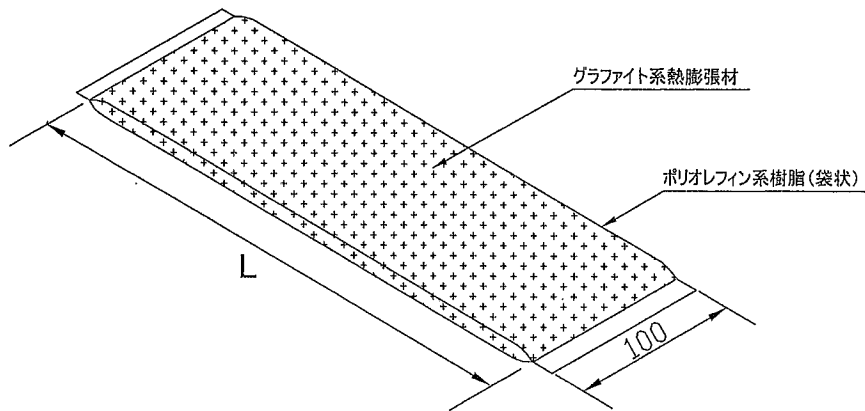
断面図

(充てん材施工前にバックアップ材を用いた場合)

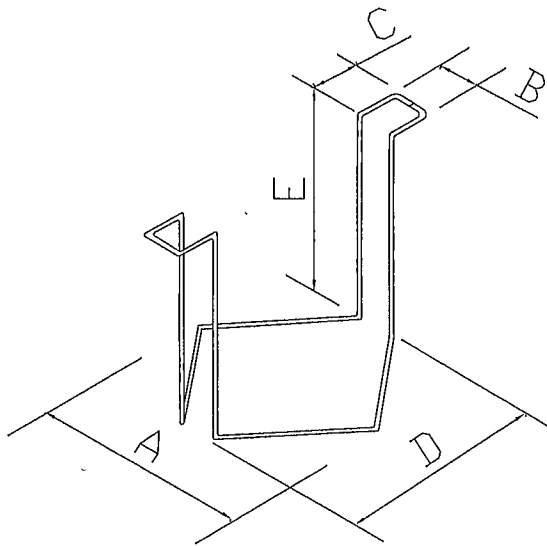
注)壁が中空壁等の場合

図6 構造説明図

単位 mm



充てん材詳細図



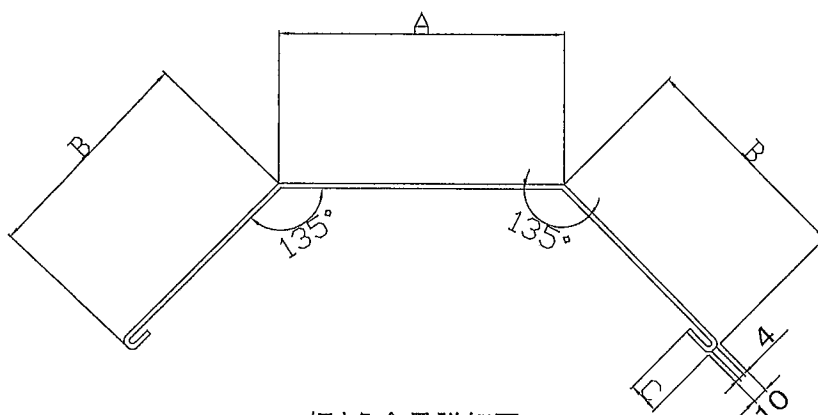
支え金具詳細図

詳細の一覧

| 開口径<br>(呼び径)   | 各部寸法の一例 |    |    |     |     |
|----------------|---------|----|----|-----|-----|
|                | A       | B  | C  | D   | E   |
| φ 55mm(φ 50)   | 56      | 20 | 21 | 48  | 104 |
| φ 80mm(φ 75)   | 60      | 20 | 21 | 73  | 104 |
| φ 110mm(φ 100) | 76      | 20 | 21 | 98  | 104 |
| φ 135mm(φ 125) | 95      | 25 | 21 | 121 | 104 |
| φ 160mm(φ 150) | 116     | 30 | 21 | 146 | 104 |

図7 構造説明図

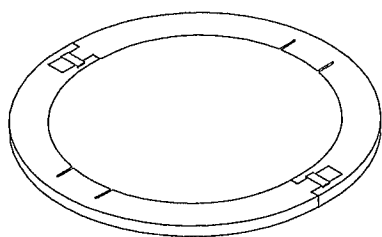
単位 mm



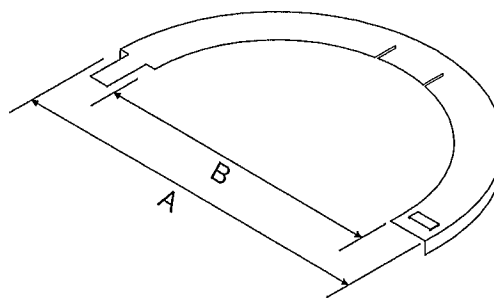
押さえ金具詳細図

詳細の一覧

| 開口径<br>(呼び径)   | 各部寸法の一例 |    |    |
|----------------|---------|----|----|
|                | A       | B  | C  |
| φ 55mm(φ 50)   | 30      | 20 | 7  |
| φ 80mm(φ 75)   | 45      | 33 | 7  |
| φ 110mm(φ 100) | 60      | 45 | 10 |
| φ 135mm(φ 125) | 75      | 58 | 10 |
| φ 160mm(φ 150) | 90      | 70 | 10 |



使用時に組み合わせた状態



押さえプレート詳細図

詳細の一覧

| 開口径<br>(呼び径)   | 各部寸法の一例 |     |
|----------------|---------|-----|
|                | A       | B   |
| φ 55mm(φ 50)   | 70      | 40  |
| φ 80mm(φ 75)   | 100     | 65  |
| φ 110mm(φ 100) | 140     | 95  |
| φ 135mm(φ 125) | 170     | 120 |
| φ 160mm(φ 150) | 200     | 145 |

注)二枚を組み合わせて使用する

図8 構造説明図

## 6. 施工方法：

施工図を図9に示す。

施工は以下の手順で行う。

### (1) 開口部等の確認

開口部が適用範囲内(円形形状、開口径φ160mm以下)であることを確認し、貫通するケーブル・配管の占積率が開口面積に対して54.7%以下(ただし、配管の種類が塩化ビニル管の組み合わせで使用する場合は58.3%以下、被覆(発泡合成ゴム)銅管を単管で使用する場合は66.0%以下、ガラス繊維強化ポリプロピレン管を単管で使用する場合は61.0%以下)であることを確認する。

### (2) 開口部補助材の設置

#### ① 施工対象が中空壁の場合

開口部補助材を開口部に設置する。

開口部補助材と開口部との間は、原則隙間が無いように施工する。ただし、やむを得ず隙間が確認される場合は、不燃材料又は施工する中空壁用の目地処理材を使って埋める。

#### ② 施工対象が鉄筋コンクリート、ALC等の場合

開口部補助材の設置は不要である。

### (3) 支え金具の設置

支え金具を開口内に設置する。

### (4) バックアップ材充てん

施工完了後に、充てん材充てん後の開口部との間に段差が生じる可能性がある場合は、充てん材の充てん前後にバックアップ材を充てんし、当該段差を解消することが出来る。(この作業は必要に応じて行うものとする。)

バックアップ材を充てんする場合は、充てん材の充てん前・充てん後に関わらず、開口部手前で配管外周に巻きつけるようにバックアップ材を設置し、支え金具の底部又は充てん材に当たるまで開口部内に押し込む。

### (5) 充てん材の充てん

開口部手前で配管外周に巻きつけるように充てん材を設置し、支え金具の底部またはバックアップ材に当たるまで開口部内に押し込む。

このとき、開口部と貫通するケーブル・配管との間になるべく隙間が生じないように、充てん材を押し込んで手でならず。

### (6) 押さえ金具の設置

施工後、貫通するケーブル・配管の振動などにより充てん材又はバックアップ材が開口外にはみ出さないように、押さえ金具を設置する。

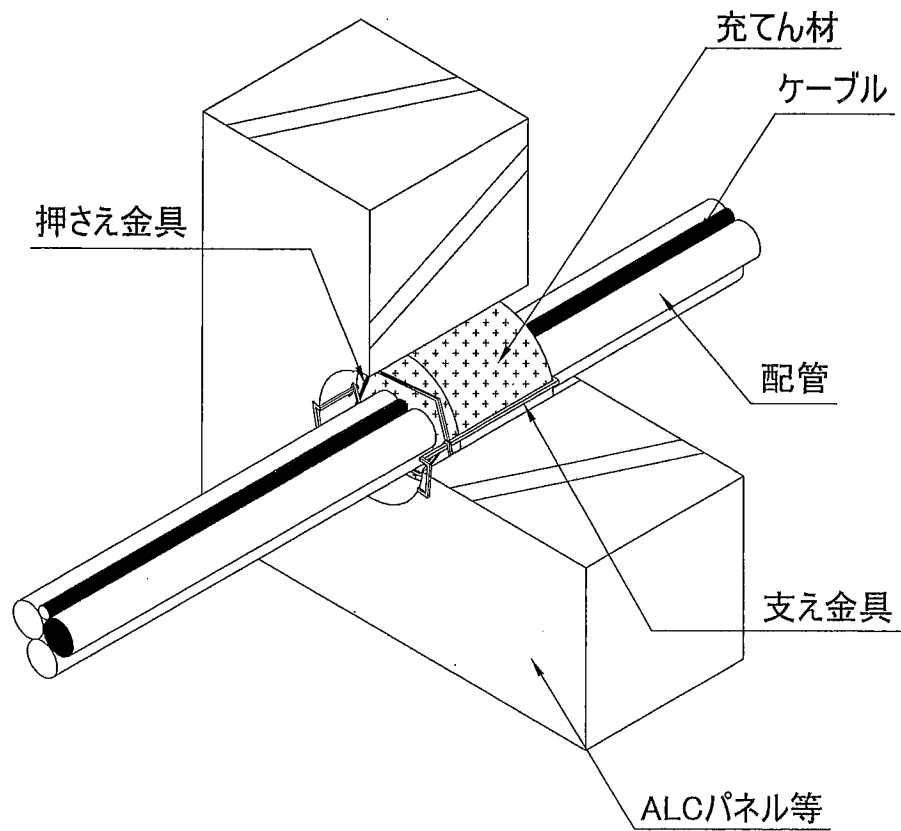
なお、必要に応じて、押さえプレートを設置することが可能である。

### (7) 仕上げ

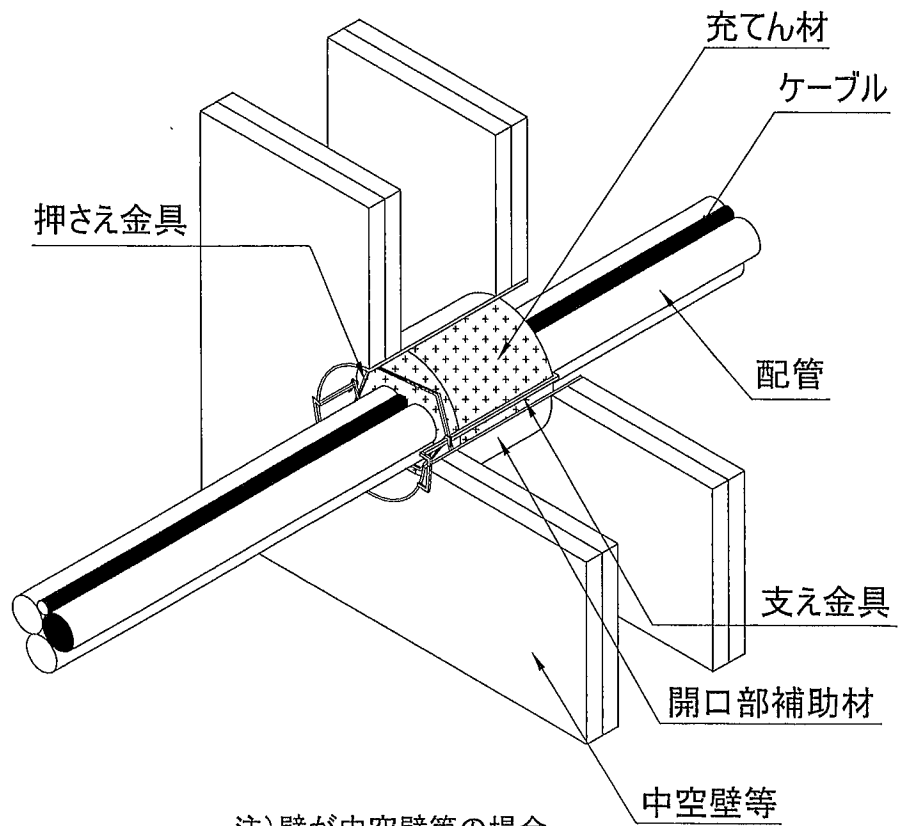
最後に、充てん材又はバックアップ材と貫通するケーブル・配管との間、及び充てん材又はバックアップ材と開口部との間に隙間が生じていないことを確認する。

隙間が生じているときには、充てん材又はバックアップ材を押し込んでならし、隙間が無くなるようにする。

必要に応じて、化粧材(パテ状)の充てん材表面への所定量塗布、及び施工側壁面への押さえプレートの設置を行うことができる。



注) 壁がALCパネル等の場合



注) 壁が中空壁等の場合

図9 施工図